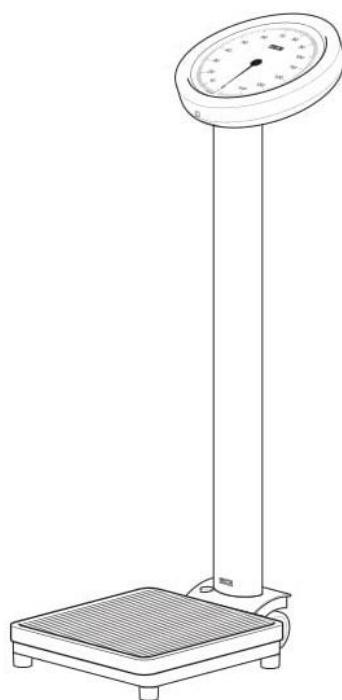


seca 786



seca 786

Инструкция по эксплуатации



seca[®]
Precision for health

1. Поздравляем Вас!



Приобретя электронные весы для взвешивания людей **seca 786**, вы получили высокоточный и одновременно прочный прибор. Вот уже более 170 лет seca использует свой опыт на службе охраны здоровья и, являясь лидером во многих странах мира, устанавливает все новые масштабы благодаря инновационным разработкам в областях взвешивания и измерения. Электронные весы для взвешивания людей **seca 786** предусмотрены для использования в домашних условиях и в общественных заведениях. Отличительной особенностью данных весов является функция «2 в 1», которая позволяет очень легко определять вес грудных и малолетних детей – при этом ребенок остается на руках у матери. Максимальный предел взвешивания составляет 200 кг.



2. Техника безопасности

Перед использованием новыми весами уделите, пожалуйста, немного времени, чтобы прочесть нижеследующие правила техники безопасности.

- Соблюдайте указания данной инструкции по эксплуатации.
- Бережно храните инструкцию по эксплуатации и имеющийся в ней сертификат соответствия.
- Используйте батареи только указанного типа.
- При работе весов от блока питания уложите кабель электропитания таким образом, чтобы исключить опасность споткнуться или зацепиться за него.
- Запрещается бросать весы или подвергать их сильным ударам.
- Не наступайте на дисплей, иначе он может быть поврежден. Вставляйте только на поверхность с прорезиненным покрытием.
- Поручайте ремонт только авторизованным лицам.
- Обеспечьте регулярное проведение технического обслуживания и повторной калибровки .

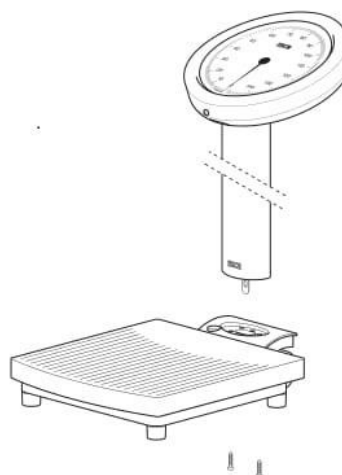
3. Перед началом работы

Распакуйте аппарат

Снимите упаковку и установите весы на прочную, ровную основу.

Комплект поставки включает:

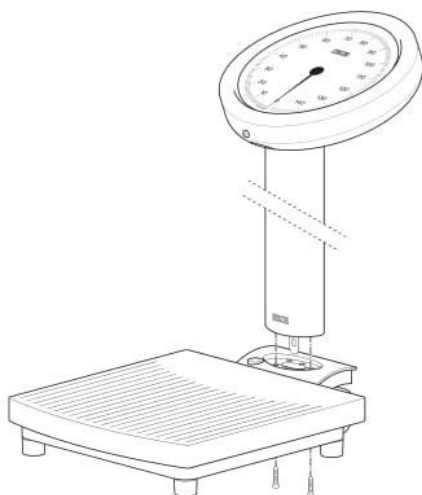
- Платформа для взвешивания
- Колонна со шкалой
- Крепежные винты



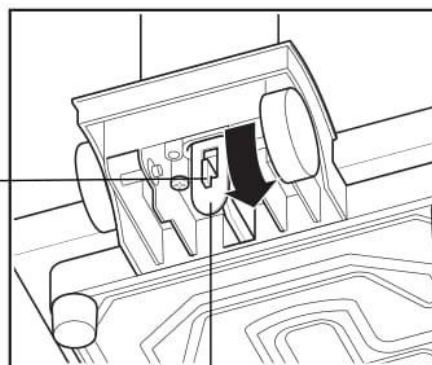
Установка колонны

На весах 786 шкала на колонну уже установлена. Действуйте пошагово:

- Колонну поверните так, чтобы дисплей был повернут шкалой к вам.
- Колонну основанием помещаем в отверстие в основании платформы для взвешивания.
- Колонну фиксируем винтом под платформой.
- При необходимости осторожно уложите весы на бок, чтобы затянуть винты.
- Закрепите шатун под нагрузкой крючком рычага.
- Затем снова установите весы в вертикальное положение.



Крючок
рычага

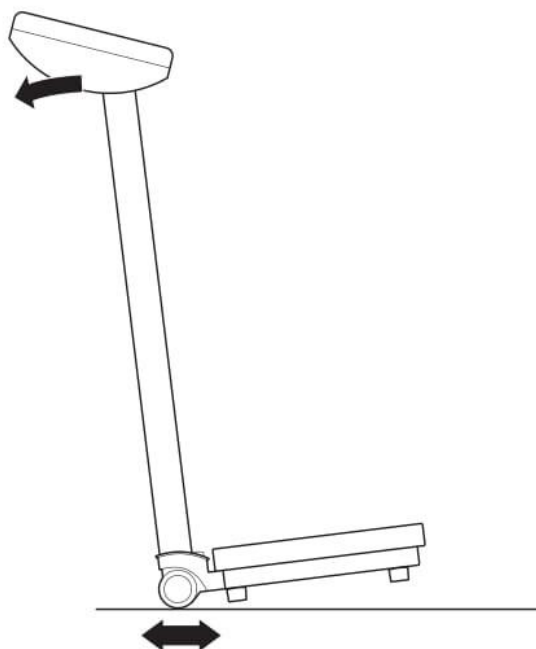


соединительный стержень

Ваши весы передвижные...

Они имеют два ролика в основании.

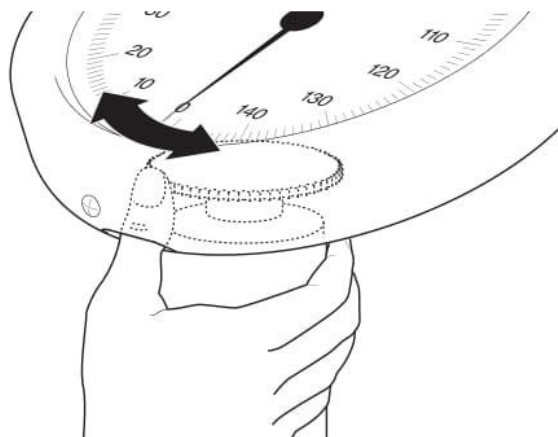
- Для перемещения весов Seca 786, наклоните их назад и затем обоприте на ролики.



4. Приведение в действие

Правильный процесс взвешивания

- Выставьте шкалу измерения в позицию 0 (нуль), повернув малое колесо спереди под дисплеем.
- Встаньте ровно на платформу
- Максимальная нагрузка 150 кг.



5. Чистка ,мойка

При необходимости очистите внешнюю поверхность шкалы с помощью домашнего чистящего средства. Следуйте инструкциям производителя.

Ни в коем случае не используйте абразивные или кислотные чистящие средства, спирт, масла или другие чтобы очистить весы. Такие вещества могут повредить поверхность.

6. Что мне делать, если ...

... если стрелка шкалы не отклоняется, когда установлена нагрузка на весы?

- Проверьте правильность сбоки колонны.

... рука стрелка не установлена в положении на 0 до начала взвешивания?

- Перед установкой нагрузки на платформу приведите положение стрелки в положение 0 в ручную.

7. Обслуживание

Весы seca производятся заводом с точностью $\pm 0,8\%$. Чтобы убедиться, что эта точность сохраняется, продукт должен быть тщательно настроен и регулярно обслуживаться.

В зависимости от частоты использования мы рекомендуем обслуживание с интервалом один раз от 3 до 5 лет.

Мы рекомендуем проводить обслуживание у официальных представителей.

Если у вас есть сомнения в качестве проводимых работ, Вы можете обратиться в службу поддержки клиентов на сайте производителя Seca для предоставления вам большей информации.

8. Технические параметры

Максимальная нагрузка	150 kg
Градация	500 g
Точность	$\pm 0,8 \%$
Температурный диапазон	+10 °C to +40 °C

Model *seca* 786

Размеры:

Ширина	292 mm
Длина	515 mm
Высота	900 mm
Масса	approx. 6.5 kg

9. Утилизация

Утилизация прибора

Не выбрасывайте прибор в бытовые отходы. Прибор должен быть надлежащим образом утилизирован как электронный лом. Соблюдайте местные государственные предписания. Дополнительные сведения можно получить в нашем сервисном отделе: service@seca.com

Фирма seca помогает природе. Мы привержены идее бережного отношения к природным ресурсам. Поэтому мы стараемся экономить упаковочный материал в тех случаях, когда это целесообразно. А остаточный материал можно удобно утилизировать и вторично использовать на месте.

Не выбрасывайте батареи в бытовые отходы. Сдайте батареи в ближайший сборный пункт. При покупке новых батарей выбирайте малотоксичные батареи, не содержащие ртуть (Hg), кадмий (Cd) и свинец (Pb).

10. Гарантия

В отношении неполадок, обусловленных дефектами материала или производства, действует двухгодичный гарантийный срок с момента поставки. Гарантия не распространяется на переносные детали, например, батареи, кабели, блоки питания от сети, аккумуляторы и т. п. Дефекты, на которые распространяется гарантия, устраняются бесплатно для покупателя по предъявлению квитанции об оплате. Другие претензии исключаются. Если прибор находится не по адресу покупателя, то расходы на перевозку туда и обратно оплачиваются покупателем. В случае повреждения при перевозке гарантийные права действительны только при условии, что для перевозки была использована комплектная оригинальная упаковка и весы в ней были предохранены и закреплены в состоянии, соответствующем оригинальной упаковке. Поэтому храните все части упаковки. Гарантия теряет силу, если прибор был открыт лицами, не имеющими на это конкретных полномочий фирмы seca. Покупателей за границей мы просим в гарантийном случае обращаться непосредственно к продавцу соответствующего магазина.

По всем вопросам вы можете обращаться в сервисный центр в России
ООО "ЮПаКом"
190020, г. Санкт-Петербург, наб. Обводного канала, д. 150, офис 120.01
Телефон: +7 812 4959484, +7 812 4584565 E-mail: service@upacom.ru

Компания **seca** работает по всему миру.

Ее головной офис находится в Германии, а филиалы:

seca france

seca united kingdom

seca north america

seca schweiz

seca zhong guo

seca nihon

seca mexico

seca austria

seca polska

seca middle east

seca brasil

seca suomi

и эксклюзивные партнеры - более чем в 110 странах.

Дополнительная информация и контакты

на сайте www.seca.com